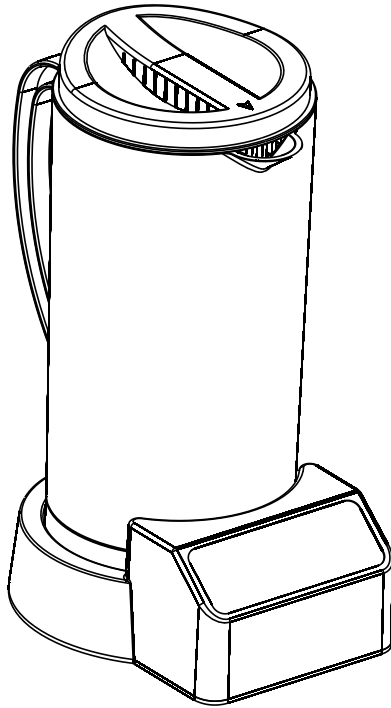


HYDROGEN ION RICH WATER

水素水生成器

KJ-1800



非常感謝您選擇本產品。

使用系統之前，請仔細閱讀使用手冊，
請依指示安裝，並按照說明操作。

開始之前

安全警告-----	3
-----------	---

如何使用

零件說明-----	5
-----------	---

準備-----	6
---------	---

開始使用氫水-----	8
-------------	---

維護-----	10
---------	----

維護與警告-----	11
------------	----

產品規格-----	12
-----------	----

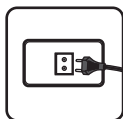
- 使用本產品前，請仔細閱讀安全警告。
- 在本手冊中的插圖可能不同於你的產品。
- 因為我們在不斷的改進和提升我們產品。

安全注意事項

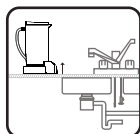


安全 注意事項

這是必須要注意的預防措施，
以避免受傷的危險!或死亡及
避免可能出現的觸電或火災：



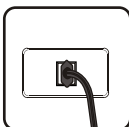
插上可用範圍之電源變壓器AC100~ 240V插座!



本設備請設置在平坦的桌面，禁止置於戶外。



請勿拆解，修理或以任何方式的修改設備。
聯繫經銷商以進行維護。



請勿將電源線放置在高溫表面或
鋒利的邊緣。

安全注意事項



安全 注意事項

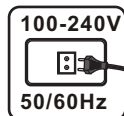
為了避免家電造成傷害和損害與風險：



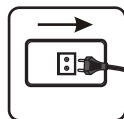
除飲用水以外，不提供任何其他液體使用！
不可使用在低於室溫的水或熱水。



不要讓電源線懸空，以避免絆倒的風險。



僅使用本機配附之變壓器，來連接設備。
並注意限定使用之電源！

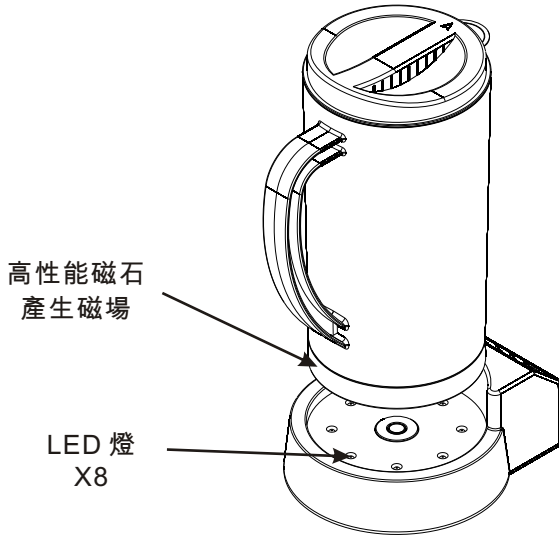
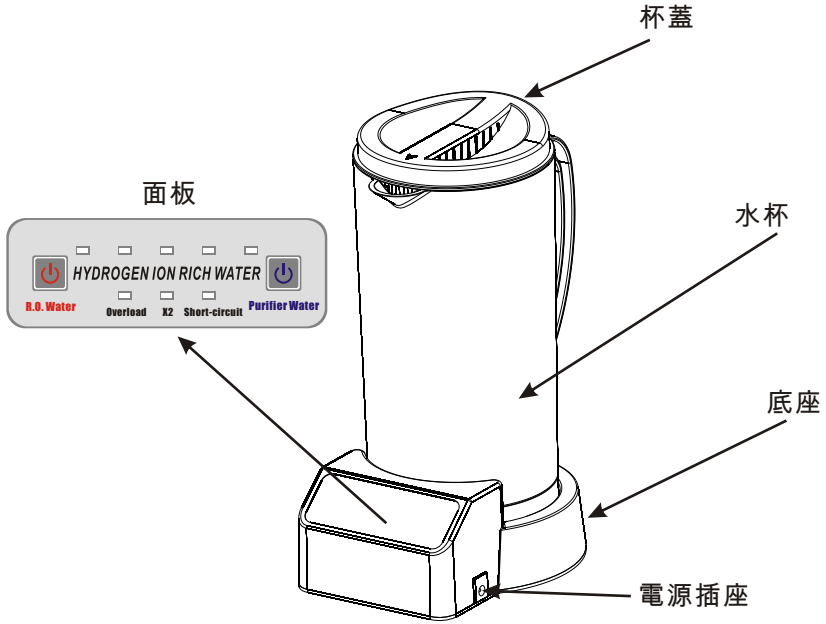


當你很長一段時間不使用設備，請你拔下設備電源。

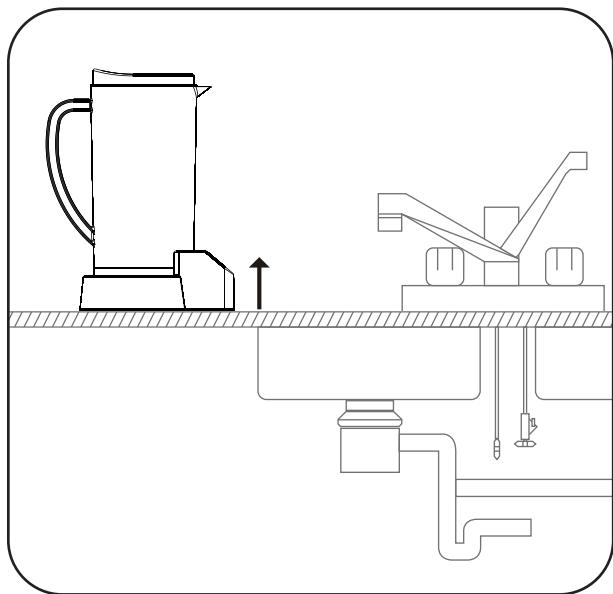


清潔設備外觀前請拔除電源！
不要水龍頭直接沖洗或用酒精或其他化學清潔劑擦洗表面。
請濕布或用中性清潔劑擦拭乾淨即可。

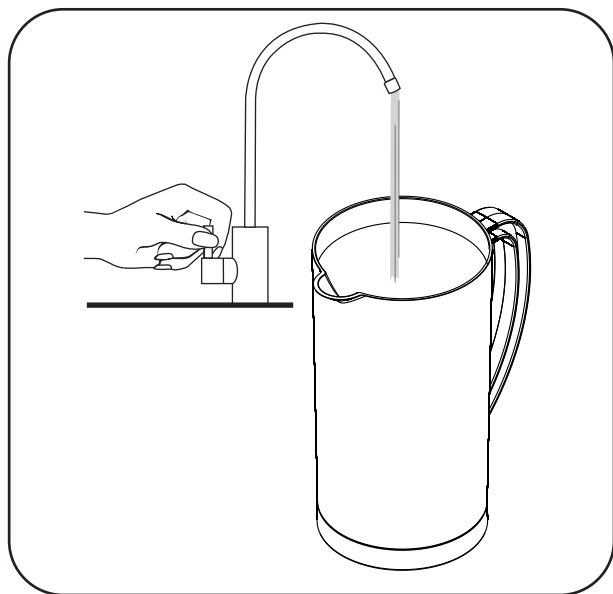
零件說明



準備

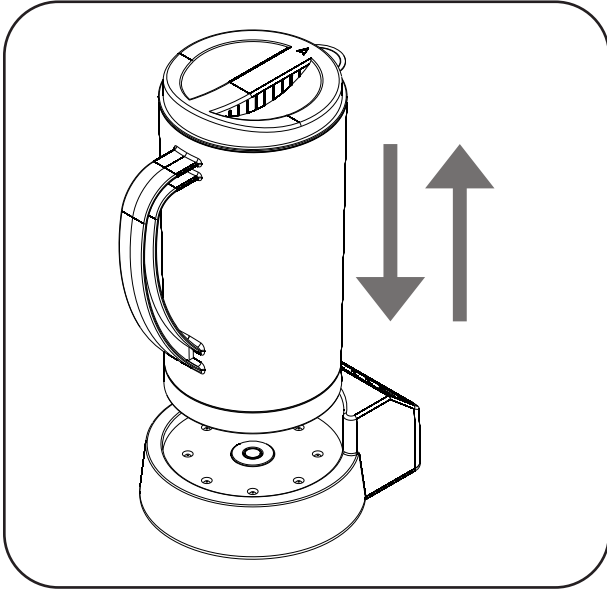


1. 將設備放在平坦的表面上。

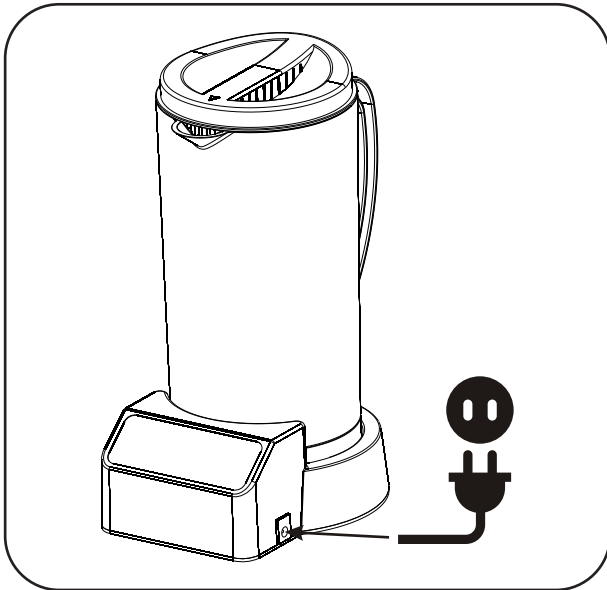


2. 禁止使用非"R.O.水 或經淨水器3道以上過濾後"之水源。

準備



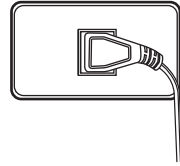
- 3.**
將水杯放入底座。



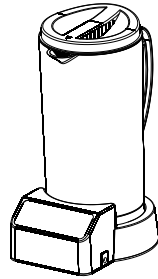
- 4.**
插頭電源線連接到
設備及合適的插座

開始使用氫水

- 1** 將設備插頭插入100V~240V AC
電源插座



- 2** 將水杯置入用適當水源沖洗2~3回
置入用適當水源至少1公升
建議保持填充到1.8升。



不可任意使用飲品（如牛奶，蘇打水，咖啡等..），
除了礦泉水和RO純水或淨水器水來注入杯中，
以避免損壞設備。

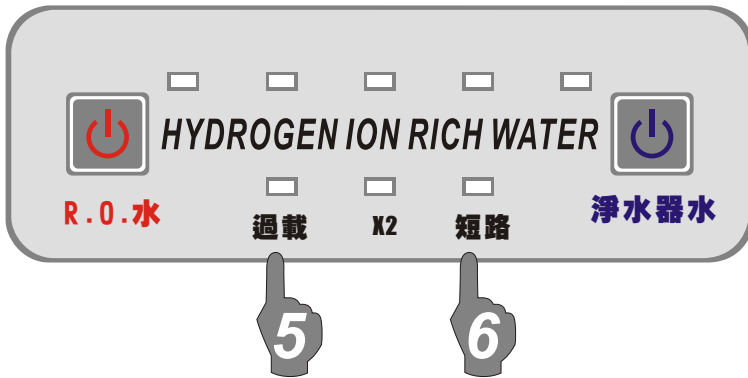
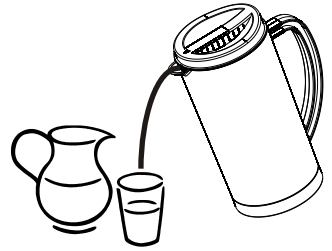
- 3** 壓按鍵1秒啟動3分鐘。
壓按鍵3秒啟動6分鐘。
壓按鍵5秒關閉主機!



4

當氫的生產完成時，
你會聽到“叮咚”的聲音
這表明在週期結束。
你即可享用豐富“氫離子”水。

- 氫離子生成水（3分鐘）後即完成！
建議在24小時之內飲用完畢。

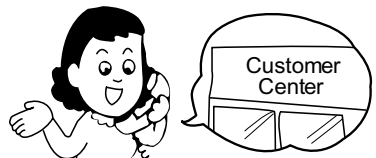


5

當使用不當的水時主機自動啟動過載保護！
你會聽到“叮咚”的聲音！
請沖洗後重新注入適當水源！

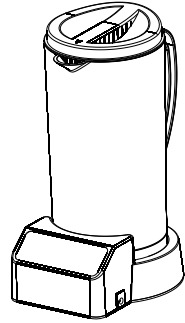
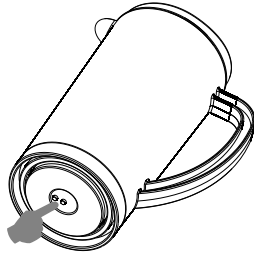
6

當主機自動啟動短路保護
請返回客戶服務中心或經銷商！



1

設備應軟布擦拭與清洗
並仔細擦拭來的底座與氫水杯
，以消除任何礦物。尤其是仔細
清潔底座凸點位置以消除任何積聚物。



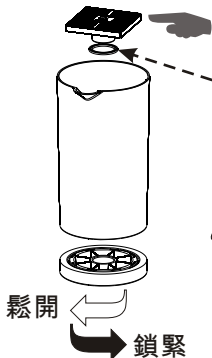
請勿使用任何化學清潔劑或溶劑清洗。



警告！杯的底部是包括鍍鉑電極
這不應該被用刷子清洗或任何尖銳的工具。

2

更換氫電極裝置
每36~60個月。

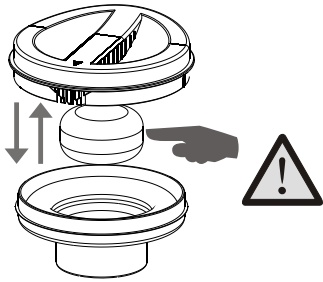


更換時注意是否置入防水墊圈！



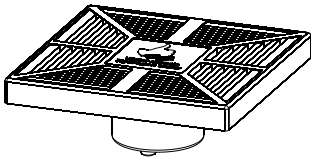
正常使用下:生命週期中的關鍵部件
"氫電極裝置" 平均48個月。該裝置
經過這段時間後功能急劇下降請更
換零件。

3 更換“Bio”每6~12個月。

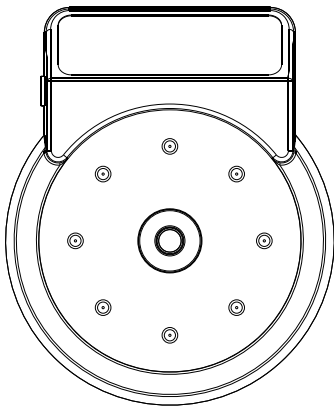


生命週期中的關鍵部件
平均12個月。經過這段時間功能
將急劇下降。

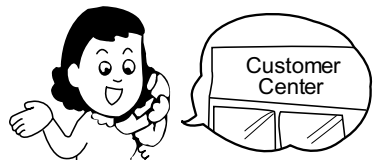
警告！



請勿任意拆解“氫電極裝置”
與“底座”如自行拆解我們將
不提供保固與維修。



請返回
客戶服務中心或經銷商！
訂購相關零部件。



產品規格

項目	描述
水杯容量	1000 ~ 1800 mL max.
溶解氫 濃度	0.7 ~ 1.0± 0.2ppm
ORP	-300 ~ -450± 50mV
電源輸入	DC 24V-1A
尺寸	192 W x 147 D x 280 H mm

保固說明

感謝您購買本公司產品，為維護您的權益，茲提供下列說明：

- 1.自購買日起一年內免費服務，標籤內容不得挖補塗改。
- 2.若保證卡沒項購買日期，則以出廠日視為購買日。
- 3.如有下列情形之一，雖在免費保養之期間內亦得酌收材料成本費或維修服務費。
 - A.如客戶自行改裝或請非本公司之技術人員拆卸修理者。
 - B.因天災地變所導致損壞。
 - C.使用前請詳讀使用說明書，未按照說明書方法，使用不慎或錯誤導致機器故障者。
 - D.若保證卡撕毀或模糊不清，則不在保證內。
 - E.消耗品不在保固範圍內。

本保證卡項妥詳細資糾，無代理商或經銷商之蓋章視同無效。

購買日期	/ /	機 型	KJ-1800
電 話		製造年月日	
顧客姓名			
地 址			
代理商蓋章		經銷商蓋章	